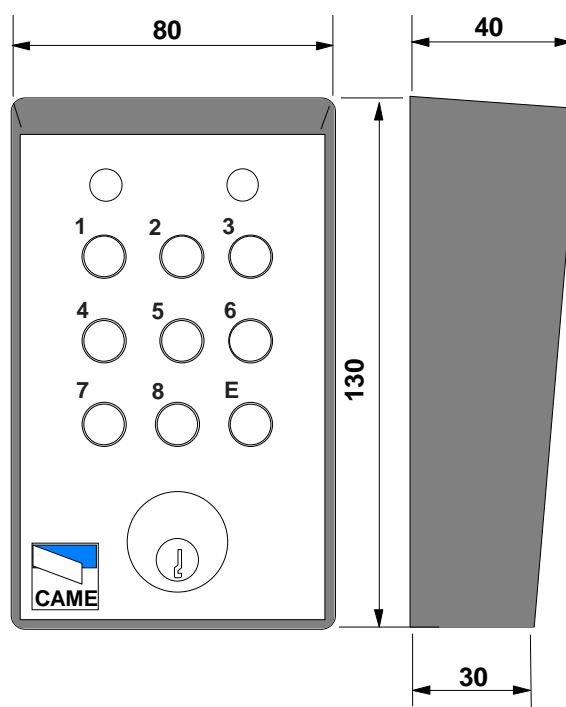


Selettori a tastiera
Digital selector switches
Sélecteurs à clavier
Einbruchsicheres
Selectores con teclado

S5000

Selettore a tastiera da esterno antieffrazione a 9 cifre
External, burglar-proof 9-digit keyboard for selection of functions
Sélecteur à clavier externes anti-effraction à 9 chiffres
Einbruchsicheres Codeschloß mit 9 Ziffern für Aufputzmontage
Selector con teclado a esterno antirobo a 9 cifras



CARATTERISTICHE TECNICHE - TECHNICAL SPECIFICATIONS - CARACTERISTIQUES TECHNIQUES - TECNISCHE DATEN
CARACTERISTICAS TECNICAS

Alimentazione <i>Voltage</i>	Corrente assorbita (1) <i>Current draw (1)</i>	Potenza assorbita <i>Power consumption</i>	Cifre codice personale <i>Personal code digits</i>	Numero di combinazioni <i>Number of combinations</i>	Temperatura di funzionamento <i>Operating temperature range</i>	Grado di protezione <i>Degree of protection</i>
Alimentation <i>Anschlußspannung</i>	Courant absorbé (1) <i>Stromaufnahme (1)</i>	Puissance absorbée <i>Leistungsaufnahme</i>	Chiffres code personnel <i>Individueller Code Ziffern</i>	Nombre de combinaisons <i>Kombinationsmöglichkeiten</i>	Température de service <i>Betriebstemperatur</i>	Degré de protection <i>Schutzgrad</i>
Alimentacion	Corriente absorbida (1)	Potencia absorbida	Cifre código personal	Número de combinaciones	Temperatura de funcionamiento	Grado de proteccion
12V a.c./d.c.	18 mA	0,2 W	8 max.	16.777.216 max.	-20°C/+70°C	IP 54
24V a.c./d.c.	60 mA	1,4 W				

(1) Valori approssimativi, in condizione di riposo e con incrementi di ~50 mA per ogni uscita attivata.

(1) Values are approximate when unit is in idle mode, with increments of ~50 mA for every exit activated

(1) Valeurs approximatives, en condition de repos et avec augmentation de ~50 mA pour chaque sortie activée

(1) Annäherungswerte, im Ruhezustand und mit einem Anstieg von ~50 mA für jeden aktivierten Ausgang

(1) Valores aproximados, en condiciones de reposo y con incrementos de ~50 mA por cada salida activada

Prevedere l'arrivo dei cavi elettrici dalla scheda comando al punto previsto per il fissaggio del selettore;
- Fissare il contenitore del selettore a parete mediante viti a tassello.

Have the wiring from the control card reach the point where the selector switch is mounted;
- Secure the wall selector container with anchor screws.

Prévoir la pose des câbles électriques depuis la carte commande jusqu'au point prévu pour la fixation du sélecteur.
- Fixer le boîtier du sélecteur au mur à l'aide de chevilles et de vis.

Den Verlauf der elektrischen Kabel von der Steuerplatine bis zum vorgesehenen Befestigungspunkt des Codeschlosses vorsehen;
Die Schalterdose mit den Dübelschrauben an der Wand anbringen.

Preparar la entrada de cables eléctricos de la tarjeta de mando al punto previsto para la fijación del selector;
- Fijar la caja del selector a la pared mediante tirafondos.

COLLEGAMENTI ELETTRICI - ELECTRICAL CONNECTIONS - RACCORDEMENTS ELECTRIQUES - ELECTRISCHER ANSCHLUSS
CONEXIONES ELECTRICAS

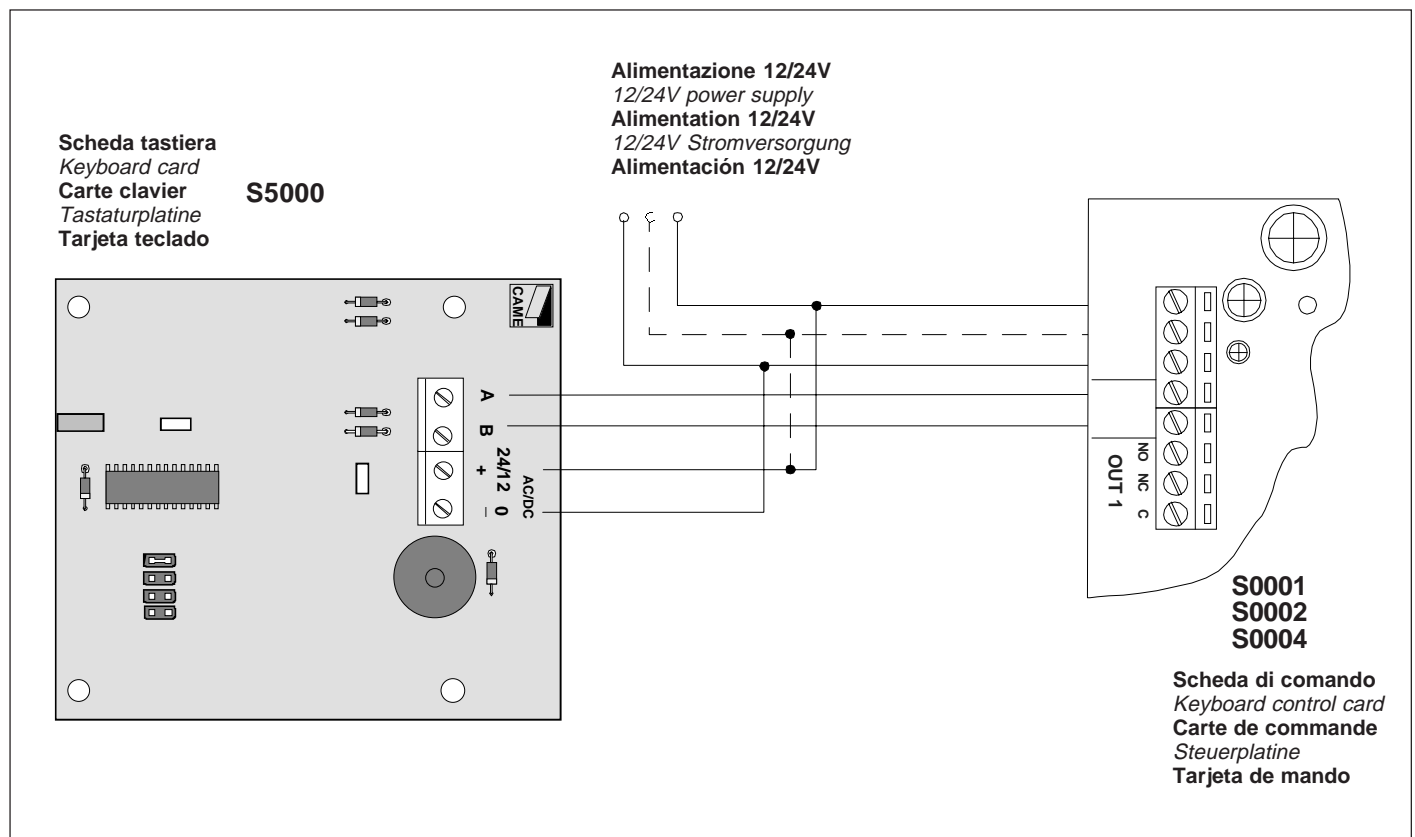
-Effettuare i collegamenti del dispositivo come da schema.

-Wire the system as shown on the diagram.

-Réaliser les raccordements du dispositif de la manière indiquée dans le schéma.

-Die Anschlüsse der Vorrichtung dem elektrischen Schaltplan entsprechend.

-Efectuar las conexiones del dispositivo como indica el esquema.



Tutti i dati riportati nel presente libretto sono indicativi. La CAME s.p.a. si riserva di apportare eventuali modifiche inerenti all'evoluzione tecnologica dei prodotti.

All data mentioned in the present booklet are for information only. CAME SPA reserves the right to introduce changes relating to technological improvements of the products.

Toutes les données mentionnées dans le livret sont indicatives. CAME se réserve le droit d'apporter des modifications éventuelles par rapport à l'évolution technologique des produits.

Alle in der vorliegenden Beschreibung angegebenen Daten dienen nur der information. CAME S.P.A. behält sich technische Änderungen vor.

Todos los datos de este libretto son indicativos. CAME s.p.a. se reserva el derecho de aportar las modificaciones producidas por la evolución tecnológica de los productos.



CAME CANCELLI AUTOMATICI S.P.A. ITALIA	CAME AUTOMATISMOS S.A. ESPAÑA
Via MARTIRI DELLA LIBERTÀ, 15 31030 DOSSON DI CASIER TREVISO	C/JUAN DE MARIANA, 17 28045 MADRID
CAME SUD S.R.L. ITALIA	CAME GMBH DEUTSCHLAND
Via FERRANTE IMPARATO, 198 CM2 LOTTO A/7 80146 NAPOLI	BERGSTRASSE, 17/1 70825 KORNTAL STUTTGART
CAME FRANCE S.A. FRANCE	CAME GMBH DEUTSCHLAND
7 RUE DES HARAS 92737 NANTERRE CEDEX	AKAZIENSTRASSE, 9 16356 SEEFELD

internet
www.came.it
e-mail

